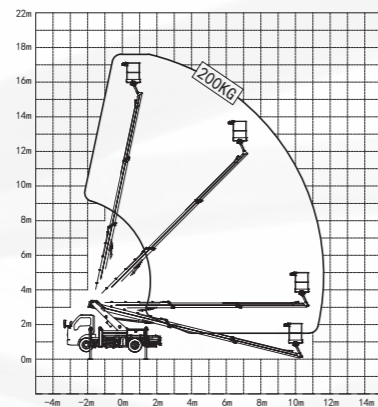


GKS18L

主要技术参数

产品型号	GKS18L (蓝牌)
产品类型	伸缩臂
最大工作高度	17.6m
最大平台高度	15.9m
最大水平作业幅度	11.3m
平台载荷	200Kg
转台旋转	±370°
平台旋转	360°连续
整车长度 (收起状态)	5.98m
整车宽度 (收起状态)	2.09m
整车高度 (收起状态)	2.9m
整车总质量	4470kg
底盘品牌	江铃
发动机功率	83kw
驾驶室准乘人员	2人

产品作业曲线图



产品优势说明

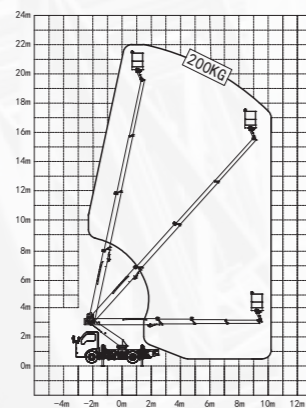
- 经济尊享蓝牌车，城市自由畅行，结构紧凑，转移灵活迅速；
- 全幅度作业，操作简单，性能稳定可靠；
- 进口关键元器件，性能可靠，微动性好；
- 可远程无线遥控操作，让操作变得方便快捷、平稳舒适；
- 电子油门可高低速自动切换，高效作业和节能环保。

GKS22L

主要技术参数

产品型号	GKS22L (蓝牌)
产品类型	伸缩臂
最大工作高度	22m
最大平台高度	20.3m
最大水平作业幅度	10.2m
平台载荷	200Kg
转台旋转	±370°
平台旋转	360°连续
整车长度 (收起状态)	5.99m
整车宽度 (收起状态)	2.08m
整车高度 (收起状态)	3.08m
整车总质量	4495kg
底盘品牌	江铃
发动机功率	83kw
驾驶室准乘人员	2人

产品作业曲线图



产品优势说明

- 经济尊享蓝牌车，城市自由畅行，结构紧凑，转移灵活迅速；
- 22m 作业高度，能满足 80% 作业需求；
- 进口关键元器件，性能可靠，微动性好；
- 可远程无线遥控操作，让操作变得方便快捷、平稳舒适；
- 电子油门可高低速自动切换，高效作业和节能环保；
- 配有智慧大屏，可随时随地了解机器状态，维护保养情况，可快速诊断故障和处理故障。



智慧显示屏



舒适的操控台



美观舒适的设计布局

- 方便维修人员查询故障和检修，降低维修难度，不需要专用设备和资深专业能力。

- 支腿操作调平同步好，无需反复调整，能快速进入作业状态；
- 应急手动泵，面对紧急情况可以从容应对，多一份安全保障。

- 支整车一体式铝合金走踏板，美观漂亮，防滑效果好；
- 臂架下落到位托架适应范围广，收车操作简易灵活。

星邦 车载系列

PARTNER IN ACCESS



湖南星邦智能装备股份有限公司

- 📍 地址：湖南省长沙市宁乡高新技术产业园区金洲大道东 128 号
- ☎ 销售电话：4006015828/0731-87116222
- ☎ 服务电话：4006081289/0731-87116333
- 🌐 网址：www.sinoboom.com.cn
- ✉ 邮箱：info@sinoboom.com





大工作平台
让作业亦无所惧

- 1.42mX0.7m 超大工作平台;
- 平台面积比竞品大 15%;
- 可实现 360°无限回转;
- 铝合金工作平台美观。



大载荷全幅度作业
安全、简单、可靠

- 200kg 全幅度作业载荷;
- 11.3m 全幅度作业 (不限幅), 让作业范围变得更大;
- 上车无传感器限制, 大大提升作业的可靠性。



国六排放
C 照操作驾驶无忧

- 全新一代蓝牌车载总质量 < 4500kg、总长度 < 6m、C 证即可驾驶操作;
- 满足国家最新环保排放标准要求。



经济尊享蓝牌车
城市道路畅行无阻

- 蓝牌车载市内不限行;
- 综合运营成本低;
- 蓝牌过路费过桥费便宜;
- 蓝牌车年审 2 年 / 次;
- 蓝牌车无须办理营运证。



无线遥控操作
让作业更加方便简单

- 可远程控制发动机启动和熄火;
- 国内领先无线遥控联动技术, 主要动作采用全比例电液控制手柄, 操控精准, 微动性好。



可单边支腿作业
整车跨距和占地面积小

- 比同行同类产品占地面积小 47%;
- 能在狭小拥挤的区域灵活自如。

GKS22A

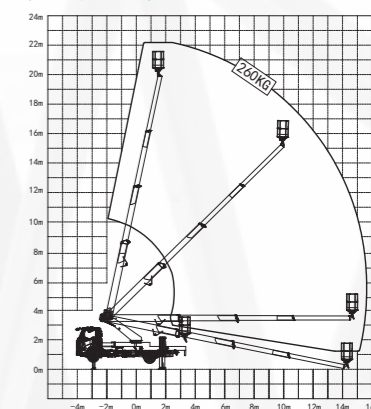
主要技术参数

产品型号	GKS22A
产品类型	伸缩臂
最大工作高度	22m
最大平台高度	20.3m
最大水平作业幅度	15.6m
平台载荷	260kg
转台旋转	±370°
平台旋转	360°连续
整车长度 (收起状态)	7.72m
整车宽度 (收起状态)	2.2m
整车高度 (收起状态)	3.3m
整车总质量	7875Kg
底盘品牌	江铃
发动机功率	110Kw
驾驶室准乘人员	3

产品优势说明

- 全幅度作业, 更大的作业范围, 让作业变得触手可及;
- 支腿无极调整专利技术, 自适应任意伸出位置均可作业;
- 无线遥控操作, 让操作变得方便、简单、轻松;
- 复合动作和高低速自由切换, 满足高效作业要求;
- 液压随动调平, 体验感更加舒适和安全。

产品作业曲线图



GKS28J

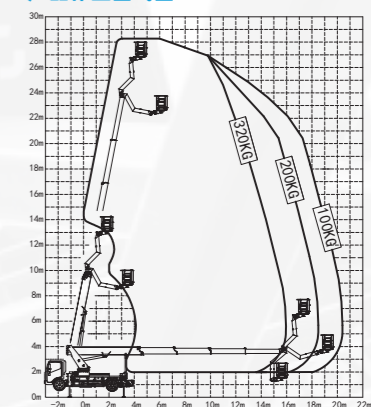
主要技术参数

产品型号	GKS28J
产品类型	伸缩臂
最大工作高度	28m
最大平台高度	26.3m
最大水平作业幅度	21m
平台载荷	320kg (max)
转台旋转	360° (连续)
平台旋转	±90°
整车长度 (收起状态)	8.4m
整车宽度 (收起状态)	2.45m
整车高度 (收起状态)	3.6m
整车总质量	10085Kg
底盘品牌	江淮
发动机功率	115Kw
驾驶室准乘人员	3

产品优势说明

- 臂架带有六边形结构设计的飞臂, 最大变幅角度达 0~185°, 可以保证作业时很大的灵活度。
- 复合动作和高低速自由切换, 满足高效作业要求;
- 无线遥控操作, 让操作变得方便、简单、轻松;
- 复合动作和高低速自由切换, 满足高效作业要求。

产品作业曲线图



GKH22

主要技术参数

产品型号	GKH22
产品类型	混合臂
最大工作高度	22.2m
最大平台高度	20.5m
最大水平作业幅度	11.7m
平台载荷	250kg (max)
转台旋转	360°连续
平台旋转	185°
整车长度 (收起状态)	7.25m
整车宽度 (收起状态)	2.25m
整车高度 (收起状态)	3.3m
整车总质量	8700kg
底盘品牌	庆铃
发动机功率	140kw
驾驶室准乘人员	3 人

产品优势说明

- A 腿设计, 支腿总宽在车辆总宽范围之内, 车辆能到达的地方可以支撑作用, 场地适应能力, 伸缩和找平时间较短, 效率高;
- 作业时复合动作和高低速自由切换, 满足高效作业要求;
- 液压随动调平, 体验感更加舒适和安全;
- 混合臂架形式, 可跨越一定的障碍进行作业;
- 业内最先采用铝型材走台板或式设计, 防滑和排水效果好, 整体美观;
- 双冗余安全操作系统, 当发动机出现故障时, 备用的电动系统可以辅助操作;
- 增加超重报警装置, 不受力矩影响, 控制更精确, 保证作业人员安全。

产品作业曲线图

