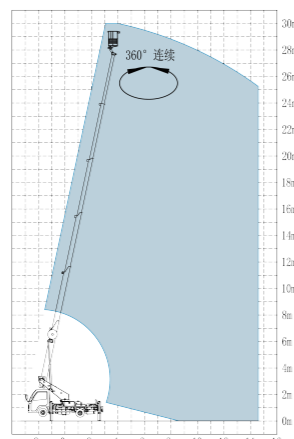


## GKS30L

### 主要技术参数

产品型号	GKS30L	
最大工作高度	30 m	
最大平台高度	28.3 m	
最大作业幅度	14.6 m	
平台载荷	200 kg	
转台回转角度	360°连续	
工作平台回转角度	360°连续	
整车长度(收起状态)	5995 mm	
整车宽度(收起状态)	2050 mm	
整车高度(收起状态)	3030 mm	
工作平台尺寸	1.6×0.75×1.1 m	
乘坐人数(含驾驶员)	2人	
总质量	4495 kg	
支腿跨距(全伸)	横向(前/后)	4380 mm
	纵向	4800 mm
底盘型号	福田BJ1045V9JB5-24	
发动机额定功率	90KW	

### 产品作业曲线图



### 产品优势说明

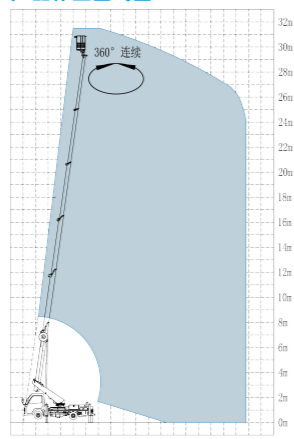
- 蓝牌C1驾照可驾驶，市区畅通无阻，运营成本低；
- 大截面多边形臂架，强度刚度兼备，作业稳定可靠；
- 变幅采用双油缸控制，臂架系统的刚性更好，作业更稳；
- 物联网技术加持，可远程定位、解锁机、出勤工况报表等，为运营赋能。
- 转台、平台均可360°连续回转，作业灵活高效；

## GKS32L

### 主要技术参数

产品型号	GKS32L	
最大作业高度	31.5 m	
最大平台高度	29.8 m	
最大作业幅度	14.8 m	
平台载荷	200 kg	
转台回转角度	360°连续	
工作平台回转角度	360°连续	
整车长度(收起状态)	5995 mm	
整车宽度(收起状态)	2300 mm	
整车高度(收起状态)	3150 mm	
工作平台尺寸		
乘坐人数(含驾驶员)	2人	
总质量	4495 kg	
支腿跨距(全伸)	横向(前/后)	5300/4300 mm
	纵向	4710/4890 mm
底盘型号	BJ1045V9JB5-24	
发动机额定功率	90KW	

### 产品作业曲线图



### 产品优势说明

- 蓝牌C1驾照可驾驶，市区畅通无阻，运营成本低；
- 臂架采用18边形成形工艺，强度刚度兼备，作业稳定可靠；
- 作业可油可电，经济环保静音，工况适应性更强；
- 物联网技术加持，可远程定位、解锁机、出勤工况报表等，为运营赋能。
- 最大作业幅度达14.8m，转台、平台均可360°连续回转，作业灵活高效；

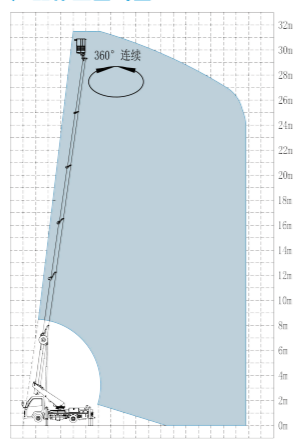
## GKS32EL



### 主要技术参数

产品型号	GKS32L	
最大作业高度	31.5 m	
最大平台高度	29.8 m	
最大作业幅度	14.8 m	
平台载荷	200 kg	
转台回转角度	360°连续	
工作平台回转角度	360°连续	
整车长度(收起状态)	5995 mm	
整车宽度(收起状态)	2300 mm	
整车高度(收起状态)	3150 mm	
工作平台尺寸		
乘坐人数(含驾驶员)	2人	
总质量	4495 kg	
支腿跨距(全伸)	横向(前/后)	5300/4300 mm
	纵向	4710/4890 mm
底盘型号	BJ1045V9JB5-24	
发动机额定功率	90KW	

### 产品作业曲线图



### 产品优势说明

- 蓝牌C1驾照可驾驶，市区畅通无阻，运营成本低；
- 臂架采用18边形成形工艺，强度刚度兼备，作业稳定可靠；
- 作业可油可电，经济环保静音，工况适应性更强；
- 物联网技术加持，可远程定位、解锁机、出勤工况报表等，为运营赋能。
- 最大作业幅度达14.8m，转台、平台均可360°连续回转，作业灵活高效；

# SINOBOOM

# 星邦蓝牌家族

# "S"系列

## PARTNERS IN ACCESS

# SINOBOOM



## 湖南星邦智能装备股份有限公司

- 📍 湖南省长沙市宁乡高新技术产业园区金洲大道东 128 号
- ☎ 4006015828/0731-87116222
- ☎ 4006081289/0731-87116333
- 🌐 www.sinoboom.com.cn
- ✉ info@sinoboom.com



本手册印刷时间为2024年3月，产品参数及配置如有变更，解释权归星邦所有。  
本手册图片仅做示意，所有版权归本公司所有，未经允许不得转载。  
2024.3 Copyright at Sinoboom.

### 专业星邦 匠心品质

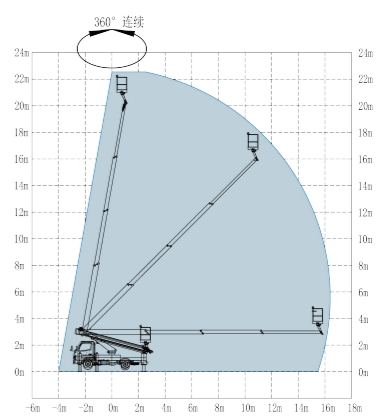


## GKS23L

### 主要技术参数

产品型号	GKS23L	
最大工作高度	23 m	
最大平台高度	21.3 m	
最大作业幅度	16.4 m	
平台载荷	200 kg	
转台回转角度	360°连续	
工作平台回转角度	360°连续	
整车长度(收起状态)	5995 mm	
整车宽度(收起状态)	2300 mm	
整车高度(收起状态)	3120 mm	
工作平台尺寸	1.6×0.75×1.1 m	
乘坐人数(含驾驶员)	2人	
总质量	4495 kg	
支腿跨距(全伸)	横向(前/后)	5300/4300 mm
	纵向	4890/4710 mm
底盘型号	福田BJ1045V9JB5-24	
发动额定功率	90KW	

### 产品作业曲线图



### 产品优势说明

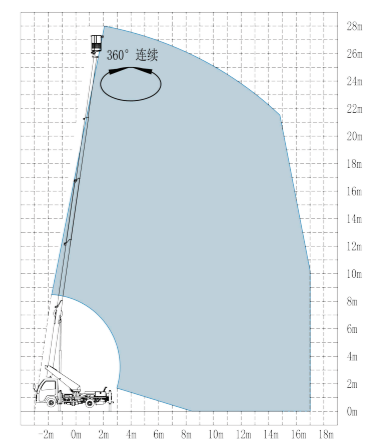
- 蓝牌C1驾照可驾驶，市区畅通无阻，运营成本低；
- 行业内首创16.4m全幅度作业，业内领先；
- 转台、平台均可360°连续回转，作业灵活高效；
- 臂架高强度钢板多道折成形工艺，强度刚度兼备，作业稳定可靠；
- 物联网技术加持，可远程定位、解锁机、出勤工况报表等，为运营赋能。

## GKS28L

### 主要技术参数

产品型号	GKS28L	
最大作业高度	28 m	
最大平台高度	26.3 m	
最大作业幅度	17 m	
平台载荷	200 kg	
转台回转角度	360°连续	
工作平台回转角度	360°连续	
整车长度(收起状态)	5995 mm	
整车宽度(收起状态)	2300 mm	
整车高度(收起状态)	3065 mm	
工作平台尺寸	1.6×0.75×1.1 m	
乘坐人数(含驾驶员)	2人	
总质量	4495 kg	
支腿跨距(全伸)	横向(前/后)	5300/4300 mm
	纵向	4890/4710 mm
底盘型号	福田BJ1045V9JB5-24	
发动机额定功率	90KW	

### 产品作业曲线图



### 产品优势说明

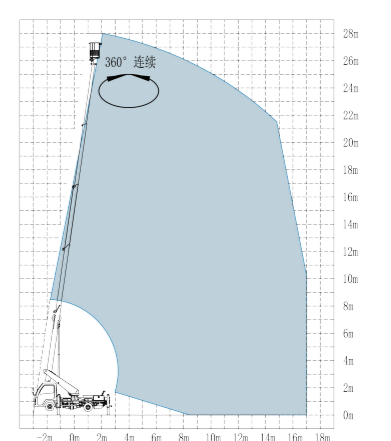
- 蓝牌C1驾照可驾驶，市区畅通无阻，运营成本低；
- 最大作业幅度17m，转台、平台均可360°连续回转，作业灵活高效；
- 臂架采用18边形成形工艺，强度刚度兼备，作业稳定可靠；
- 物联网技术加持，可远程定位、解锁机、出勤工况报表等，为运营赋能。

## GKS28EL

### 主要技术参数

产品型号	GKS28EL	
最大工作高度	28 m	
最大平台高度	26.3 m	
最大作业幅度	17 m	
平台载荷	200 kg	
转台回转角度	360°连续	
工作平台回转角度	360°连续	
整车长度(收起状态)	5995 mm	
整车宽度(收起状态)	2300 mm	
整车高度(收起状态)	3065 mm	
工作平台尺寸	1.6×0.75×1.1 m	
乘坐人数(含驾驶员)	2	
总质量	4495 kg	
支腿跨距(全伸)	横向(前/后)	5300/4300 mm
	纵向	4890/4710 mm
底盘型号	福田BJ1045V9JB5-24	
电动参数	电池容量	315Ah
	电机功率	9KW
	电池类型	磷酸铁锂

### 产品作业曲线图



### 产品优势说明

- 蓝牌C1驾照可驾驶，市区畅通无阻，运营成本低；
- 作业可油可电，经济环保静音，工况适应性更强；
- 最大作业幅度达17m，转台、平台均可360°连续回转；
- 臂架采用18边形成形工艺，强度刚度兼备，作业稳定可靠；
- 物联网技术加持，可远程定位、解锁机、出勤工况报表等，为运营赋能。



■ 1.6米双人铝制工作栏，作业空间大



■ 多边形折弯工艺，强度刚度兼备，作业稳定可靠



■ 转台比例伐杆操控，启停平稳，操控精准，复合高效



■ 防溜臂托架装置，安全多一道保障



■ 可视化窗口，简单明了  
■ 人机工程学支腿操控



■ 无线遥控器(配备应有线连接电缆)，显示屏实时显示施工状态